



Concursul de Fizică

„In memoriam Mihai Marinciuc”

Universitatea Tehnică a Moldovei

Chișinău, Ediția a V-a, 28 noiembrie, 2015

Clasa a X-a

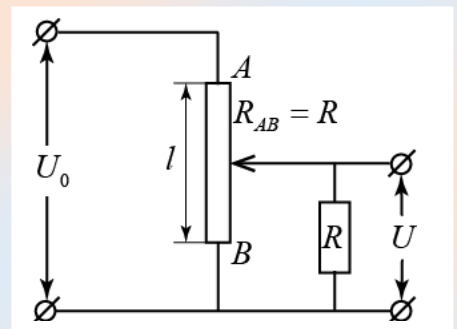
1. С балкона верхнего этажа многоэтажного дома упал горшок с цветами. Так получилось, что через $\tau = 0,2$ с с балкона этажом ниже упал еще один горшок с цветами. Определить минимальное количество этажей здания, если известно, что во время их свободного падения горшки столкнулись еще до приземления, а высота этажа $h = 3$ м. Ускорение свободного падения $g = 10$ м/с², а сопротивление воздуха пренебрегается.

(10 баллов)

2. К зажимам потенциометра длиной $l = 30$ см и максимальным сопротивлением $R_{AB} = R$ приложено напряжение $U_0 = 110$ В. Потенциометр подключен к резистору с сопротивлением R , а ползунок потенциометра фиксирован к его середине.

а) Определите падение напряжения U на резисторе R ;

- б) На сколько и в каком направлении (A или B) необходимо переместить курсор потенциометра, чтобы при увеличении в два раза напряжения U_0 (до 220 В), напряжение на резисторе R не изменялось?



(10 баллов)

3. Ученик заметил, что осколок игрушки с новогодней елки представляет собой выпуклое сферическое зеркало и решил оценить диаметр игрушки. Приближаясь и удаляясь от "зеркала", он обнаружил, что минимальное расстояние, на котором он видит свое полное изображение $d = 1$ м. Высота ученика $H = 1.7$ м, а осколок имеет примерно круглую форму диаметром $D_0 = 4$ см.

а) Изобразите на рисунке ход лучей в сферическом зеркале и характеризуйте полученное изображение;

- б) Какую величину получил ученик для диаметра игрушки?

(10 баллов)

Timp de lucru – 180 min.

Vă dorim succese!