

Ministerul Educației Culturii și Cercetării al Republicii Moldova
Agencia Națională pentru Curriculum și Evaluare
OLIMPIADA REPUBLICANĂ LA FIZICĂ, EDIȚIA LIV

CHIȘINĂU, 20– 23 aprilie 2018

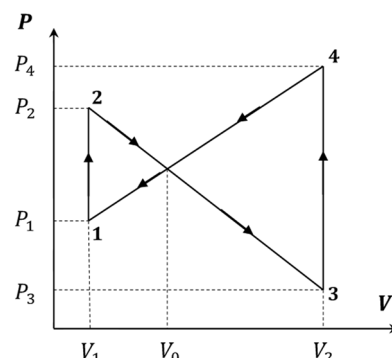
Proba teoretică ORF 2018,

clasa a 11

Problema 1

(10,0 p.)

A. Determinați lucrul mecanic efectuat în ciclul reprezentat în figură, dacă $V_2 = 4 \cdot 10^{-3} m^3$, $V_1 = 1 \cdot 10^{-3} m^3$, $V_0 = 2 \cdot 10^{-3} m^3$, iar diferența de presiuni este $P_2 - P_1 = 2 \cdot 10^5 Pa$. **(4,0 p.)**



B. Unei bile sferice de masă m , rază R și moment de inerție $I = 2mR^2 / 5$, $L = I\omega$ i s-a imprimat un impuls de-a lungul planului orizontal, viteza inițială fiind v_0 . Viteza unghiulară inițială este zero. Găsiți timpul de mișcare cu alunecare a bilei, dacă coeficientul de frecare este μ . Ce cantitate de căldură Q se degajă? **(6,0 p.)**

Problema 2

(10,0 p.)

Un sistem ce constă din n – bile sferice cade în câmpul de greutate al Pământului de la înălțimea h . Razele bilelor se micșorează de jos în sus $R_{i+1} = R_i / k, k > 1, R_n = R_1 k^{1-n}$. R_1 – raza bilei de jos. Toate ciocnirile sunt absolut elastice. Timpul de ciocnire este egal cu zero. Bilele sferice sunt confecționate din același material și se află la distanță microscopică una de alta. Centrele bilelor se află pe aceeași verticală.

1. Găsiți viteza bilei de sus și determinați seria numerelor $v_n / v_1 = F(n), n = 1, 2, 3, \dots$, unde v_n – viteza bilei de sus.

Numerele v_n / v_1 sunt analoge numărului Fibonacci.

(5,8 p.)

2. Determinați $F(n)$ pentru $k = 3, k = 1$ și în limită $k \rightarrow \infty$ pentru următoarele valori ale numărului de bile: $n = 1, 2, 3, 4, 5$.

(2,2 p.)

3. Calculați valorile înălțimilor corespunzătoare $h_n, n = 1, 2, 3, 4, 5$ la care se va ridica bila de sus pentru $h = 7m$ și aceleași valori ale lui $k = 1, 3, \infty$.

(0,5 p.)

4. Determinați masa bilei de jos, pentru care bila de sus cu masa $m_n = 1kg$ va atinge o înălțime cosmică $h_n = 150km$ pentru $h = 70m, k = 3$.

(1,5 p.)

Problema 3

(10,0 p.)

Exprimați analitic caracteristica curent-tensiune a diodei (termoelectronice) cu vid, adică dependența densității curentului j de tensiunea aplicată U . Anodul și catodul diodei formează un condensator plan în interiorul căruia este vid. Ciocnirile între electroni nu influențează viteza medie. Distanța dintre anod și catod este L . Sarcina electrică și masa electronului sunt respectiv e și m . La încălzirea catodului apare emisie de electroni și se formează un nor electronic. În regiunea tensiunilor mari, când toți electronii emiși ajung la anod, iar norul electronic dispare, curentul ajunge la saturație. Considerați, că densitatea curentului în afara regiunii de saturație satisface inegalitatea $j < j_{saturație}$. Găsiți mai întâi $j(U)$ calitativ, iar apoi precizați soluția obținută folosind legea lui Gauss $\epsilon \epsilon_0 S (E(x) - E(0)) = q$, x – distanța de la catod, q – sarcina în volumul Sx , S – aria plăcilor anodului și a catodului, $E(x)$ - intensitatea câmpului electric.

probleme propuse de:

dr. hab., prof. univ. Alexandr Cliucanov

dr. hab., conf. cerc. Denis Nica

dr., conf. cerc. Sergiu Vataavu

lector univ. Calina Isacova

Universitatea de Stat din Moldova

Ministerul Educației Culturii și Cercetării al Republicii Moldova
Agenția Națională pentru Curriculum și Evaluare
OLIMPIADA REPUBLICANĂ LA FIZICĂ, EDIȚIA LIV
CHIȘINĂU, 20– 23 aprilie 2018

Proba teoretică ORF 2018,
Problema 1 A

clasa a 11
(4,0 puncte)

Soluție

Lucrul mecanic efectuat în ciclul prezentat va fi egal cu suma

$$A = A_1 + A_2, \quad A = (P_2 - P_1) \cdot (V_0 - V_1) / 2 - (P_4 - P_3) \cdot (V_2 - V_0) / 2 \quad (2,0 \text{ p.})$$

Folosind notațiile $a = \Delta P$, $h = \Delta V$, putem exprima lucrul mecanic sub forma:

$$A = (h_1 a_1 - h_2 a_2) / 2. \quad (0,4 \text{ p.})$$

Reieșind din asemănarea triunghiurilor, obținem $h_1 / a_1 = h_2 / a_2$. (0,6 p.)

Astfel raportul $A_1 / A_2 = -h_1 a_1 / h_2 a_2 = -(h_1 / h_2)^2 = -((V_0 - V_1) / (V_2 - V_0))^2$. (0,6 p.)

Lucrul mecanic va fi egal cu $A = -A_1 \left\{ \left((V_2 - V_0) / (V_0 - V_1) \right)^2 - 1 \right\} = -3 \cdot 10^2 \text{ J}$. (0,4 p.)

Problema 1 B

(6,0 puncte)

Soluție

Conform legilor lui Newton $F = \mu N$, $N = mg$, $v = v_0 - \mu g t$. (0,6 p.)

În cazul rotației fără alunecare viteza este $v = v_0 - \mu g t = \omega R$, (0,6 p.)

unde viteza unghiulară a sferei este $\omega = \mu m g R t / I$, $I \dot{\omega} = \mu m g R$. (0,6 p.)

Astfel timpul de mișcare cu alunecare este $t = 2v_0 / 7 \mu g$. (1,7 p.)

Viteza unghiulară în acest interval de timp se mărește de la zero la $\omega = 5v_0 / 7R$. (1,0 p.)

Cantitatea de căldură degajată se determină din legea conservării energiei $Q = m(v_0^2 - v^2) / 2 - I \omega^2 / 2 = m v_0^2 / 7$. (1,5 p.)

Ministerul Educației Culturii și Cercetării al Republicii Moldova
Agencia Națională pentru Curriculum și Evaluare
OLIMPIADA REPUBLICANĂ LA FIZICĂ, EDIȚIA LIV

CHIȘINĂU, 20– 23 aprilie 2018

Proba teoretică ORF 2018,

Problema 2

clasa a 11

(10,0 puncte)

Soluție

1. Reieșind din condițiile problemei timpul de ciocnire este egal cu zero. Reieșind ind faptul că între bile este prezent și un interval, ciocnirile vor avea loc în perechi. Prima bilă, cea de jos, se va reflecta de la Pământ și va avea viteza $v_1 = \sqrt{2gh}$, îndreptată în sus. (0,7 p.)

Bila a doua se va ciocni cu cea de jos cu aceeași viteză. (0,5 p.)

Bila cu numărul $i + 1$ se va ciocni cu bila i la fel, cu aceeași viteză $v_i = \sqrt{2gh}$. (0,5 p.)

Fie că viteza bilei i înainte de ciocnire cu bila $i + 1$ este v_i . Folosim legile conservării impulsului și energiei.

Notăm prin P impulsul total al sferelor i și $i + 1$

$$P = m_i v_i - m_{i+1} v_1 = m_{i+1} v_{i+1} + m_i v_i' \quad m_i v_i^2 + m_{i+1} v_1^2 = m_i v_i'^2 + m_{i+1} v_{i+1}^2 \quad (0,5 \text{ p.})$$

Soluțiile acestor ecuații sunt funcțiile

$$v_{i+1} = v_1 + 2P / (m_{i+1} + m_i) \quad v_i' = -v_i + 2P / (m_{i+1} + m_i) \quad (1,5 \text{ p.})$$

Astfel

$$v_{i+1} = v_1 (m_i - m_{i+1}) / (m_{i+1} + m_i) + 2v_1 m_i / (m_{i+1} + m_i) = v_1 (k^3 - 1) / (k^3 + 1) + 2v_1 k^3 / (k^3 + 1) = v_1 (q - 1) + v_1 q \quad (0,5 \text{ p.})$$

Folosind relația de recurență obținută

$$v_{i+1} = v_1 (q - 1) + v_1 q, \quad q = 2k^3 / (k^3 + 1) \quad (0,5 \text{ p.})$$

găsim

$$v_n / v_1 = 2q^{n-1} - 1, \quad v_{n+1} / v_1 = 2q^n - 1 = q2q^{n-1} - 1 = q(2q^{n-1} - 1) + q - 1 = qv_n / v_1 + (q - 1) \quad (2,0 \text{ p.})$$

în corespundere cu relația de recurență.

2. Dacă toate bilele au dimensiuni identice $k = 1$, obținem $v_n = v_1 = \sqrt{2gh}$, ceea ce se demonstrează evident cu ajutorul pendulului din n bile identice. (0,1 p.)

În limită $k \rightarrow \infty$ constanta $q=2$ și $F(n) = 2^n - 1$. $k \rightarrow \infty, \quad F = 1,3,7,15,31$ (0,1 p.)

Pentru $k=3, q=27/14$ setul de numere raționale

$$F(n) = 1, \frac{20}{7}, \frac{631}{98}, \frac{18311}{1372}, \frac{512233}{19208} \quad (0,5 \text{ p.})$$

3. Folosind numerele obținute vom obține înălțimile la care se ridică bila de sus. În limită

$$k \rightarrow \infty, \alpha = 2, \quad h_n = 7,63,343,1575,6727m \quad (0,2 \text{ p.})$$

și pentru $k = 3, q = \frac{27}{14}$ vom calcula valorile înălțimilor

$$h(n) = 7, 57, 290, 1246, 4978 \text{ m.} \quad (0,3 \text{ p.})$$

4. După cum se observă din calculele anterioare pentru $n = 5, k = 3, h = 70 \text{ m}$ deci înălțimea la care se ridică bila de sus este insuficientă. (0,1 p.)

Pentru $n=6$ obținem analogic
$$F(6) = \frac{v_6}{v_1} = \frac{14079995}{268912}, \quad h_6 = 70 \left(\frac{14079995}{268912} \right)^2 = 192 \text{ km} \quad (1,0 \text{ p.})$$

Pentru aceasta masa primei bile trebuie să fie egală cu $m_1 = 14348907 \text{ kg}$. (1,0 p.)

Pentru comparare masa unei rachete contemporane este de cateva sute de tone.

Ministerul Educației Culturii și Cercetării al Republicii Moldova
Agenția Națională pentru Curriculum și Evaluare
OLIMPIADA REPUBLICANĂ LA FIZICĂ, EDIȚIA LIV

CHIȘINĂU, 20– 23 aprilie 2018

Proba teoretică ORF 2018,

Problema 3

clasa a 11

(10,0 puncte)

Soluție

Densitatea curentului depinde de concentrația electronilor n și de viteza lor medie v în câmp electric după cum urmează

$$j = env, \quad mv^2/2 = eU, \quad v = (2eU/m)^{1/2}. \quad (1,0 \text{ p.})$$

Concentrația electronilor în dioda cu vid este distribuită neomogen. Pentru tensiuni corespunzătoare regimurilor diferite celui de saturație, în apropierea catodului se află cel mai mare număr de electroni. Norul electronic, ecranând catodul, parcă ar micșora distanța dintre plăcile condensatorului, sarcina căruia este

$$Q = CU = \varepsilon_0 SU/L \cong eSLn. \quad (2,0 \text{ p.})$$

Ca urmare, concentrația este

$$n = \varepsilon_0 U / eL^2. \quad (0,5 \text{ p.})$$

Folosind rezultatul obținut, pentru densitatea de curent obținem expresia

$$j = \left(\frac{2e}{m}\right)^{1/2} \frac{\varepsilon_0}{L^2} U^{3/2} \quad (0,5 \text{ p.})$$

Constanta de proporționalitate în legea „3/2” poate fi precizată folosind legea lui Gauss. Conform formulei găsite pentru densitatea de curent, dependența potențialului câmpului electric φ de distanța x de la catod poate fi reprezentată sub forma

$$\varphi = x^{4/3} \left(\frac{j\alpha}{\varepsilon_0} \left(\frac{m}{2e} \right)^{1/2} \right)^{2/3} = kx^{4/3}. \quad (2,5 \text{ p.})$$

Considerând $\alpha = 1, \varphi = U, x = L$ vom obține rezultatul anterior. În corespundere cu legea lui Gauss

$$\varepsilon_0 S \varphi'(x) = eS \int_0^x n(x) dx, \quad en(x) = j/v(x) = j\varphi^{-1/2}(x)(m/2e)^{1/2}, \quad \varphi'(0) = 0. \quad (1,5 \text{ p.})$$

Norul electronic ecranează catodul deci $\varphi'(0) = 0$

Ca urmare

$$\varphi'(x) = j(m/2e)^{1/2} \int_0^x \varphi^{-1/2}(x) dx / \varepsilon_0 = \frac{4}{3} kx^{1/3} = j(m/2e)^{1/2} 3x^{1/3} k^{-1/2} / \varepsilon_0. \quad (1,0 \text{ p.})$$

Astfel

$$\frac{4}{9} k^{3/2} = j(m/2e)^{1/2} / \varepsilon_0 \quad (0,5 \text{ p.})$$

și definitiv obținem

$$j = \frac{4}{9} \left(\frac{2e}{m} \right)^{1/2} \frac{\varepsilon_0}{L^2} U^{3/2}. \quad (0,5 \text{ p.})$$

Răspuns $j = \frac{4}{9} \left(\frac{2e}{m} \right)^{1/2} \frac{\varepsilon_0}{L^2} U^{3/2}.$

Ministerul Educației Culturii și Cercetării al Republicii Moldova
Agencia Națională pentru Curriculum și Evaluare
OLIMPIADA REPUBLICANĂ LA FIZICĂ, EDIȚIA LIV

CHIȘINĂU, 20– 23 aprilie 2018

Proba practică ORF 2018,

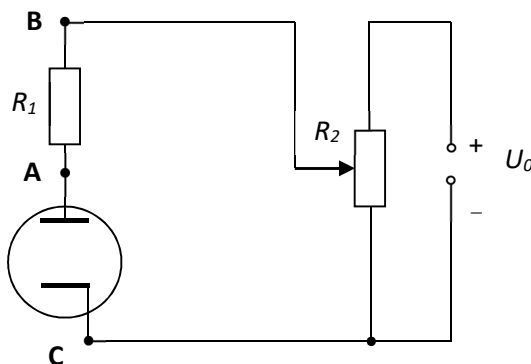
clasa a 11

Problemă

(20,0 puncte)

În acest experiment veți determina sarcina specifică $\frac{e}{m}$ din studiul mișcării electronilor în vid. Mișcarea electronilor într-un tub electronic (dioda cu vid) constituie unul din cazurile particulare având și aplicații practice. În tubul electronic electronii emiși de catodul încălzit (*emisie termoelectronică – “ieșirea” electronilor din materialul catodului (electronii pot părăsi materialul dat dacă au suficientă energie și se acumulează în vecinătatea lui formând un așa numit “nor” electronic)*) direct (la trecerea prin el a curentului electric) sau indirect (printr-un filament plasat în apropierea catodului) sunt accelerați și ajung la anod, formând astfel curentul anodic.

Schema de conexiune a elementelor circuitului electric pentru măsurarea dependenței curentului anodic de tensiunea aplicată între catod (C) și anod (A) ieste prezentată în figura.



Folosind multimetrul digital pus la dispoziție (**Atenție!** multimetrul va fi folosit numai în regim de voltmetru), să se efectueze experimentul descris mai jos și să se calculeze mărimile indicate.

1. Analizând schema circuitului electric, propuneți metoda de determinare a curentului anodic I_a , cunoscând ca circuitul se alimentează de la o sursă constantă U_0 . Rezistorul R_1 are rezistența de 22Ω . **(1,5 p.)**
2. Reieșind din metoda propusă a determinării curentului anodic, descrisă în 1., completați tabelul măsurărilor (Tabelul 1), pentru diferite valori ale diferenței de potențial dintre anod și catod. Diferența de potențial dintre anod și catod poate fi modificată prin rotirea manivelei rezistorului R_2 . Indicați unitățile de măsură a mărimilor fizice măsurate. **(4,0 p.)**
3. În Figura 1 reprezentați grafic dependența $I_a = f(U_a)$ **(3,0 p.)**
4. Cunoscând, că dependența curentului anodic de tensiune poate fi exprimată analitic sub forma $I_a = pU_a^n$ (p – este o constantă) determinați valoarea constantei n din graficul dependenței în coordonate respective pentru două cazuri (alcătuiti tabelele necesare dacă ieste nevoie). **(2,5 p.)**
 $U_a > 2 V$ (Figura 2)
 și
 $U_a < 2 V$ (Figura 3) **(2,5 p.)**
5. Cunoscând, că constanta p poate fi reprezentată sub forma unui produs $p = b \cdot \sqrt{\frac{e}{m}}$, unde b – este o constantă ce conține valoarea distanței efective între anod și catod; (numeric $b = 0,35 \cdot 10^{-8}$), e – sarcina electronului și m – masa electronului, calculați valoarea raportului $\frac{e}{m}$ (sarcina specifică) **(2,0 p.)**, scriind și unitățile de măsură pentru constanta b **(1,5 p.)**

Ministerul Educației Culturii și Cercetării al Republicii Moldova
Agenția Națională pentru Curriculum și Evaluare
OLIMPIADA REPUBLICANĂ LA FIZICĂ, EDIȚIA LIV

CHIȘINĂU, 20– 23 aprilie 2018

Proba practică ORF 2018,

clasa a 11

6. Explicați cauzele abaterii dependenței $I_a = f(U_a)$ de la dependența $I_a = pU_a^{3/2}$. (3,0 p.)

Aparate și accesorii:

Cutie cu elementele schemei indicate în enunț pe exterior și în interiorul ei, multimetru.

Atentie!

1. Nu deschideți și nu mutați din loc cutia albă de pe masa de lucru.
2. Nu atingeți cilindrul de protecție din aluminiu.
3. Schema din cutia albă poate fi folosită pentru efectuarea măsurărilor imediat ce ați făcut cunoștință cu enunțul probei.
4. Firele multimetrului folosite în măsurători sunt roșu (+) și negru (-). Firele de testare nu se vor deconecta de la bornele multimetrului.
5. Punctele A, B și C din schemă corespund punctelor (contactelor) pentru efectuarea măsurărilor de pe cutia ce conține schema electrică de măsurare.
6. Pentru a porni multimetrul în regim de măsurare a tensiunii (regim de voltmetru) este necesar poziționa manivela-circulară (comutatorul) în poziția de măsurare a tensiunii constante reprezentată prin simbolul $\text{V} \overline{\text{---}}$ (limita de măsurare 20 V).
7. Treceți pe foaia de răspuns numărul cutiei albe ce conține elementele schemei.
8. Sursa de încălzire a catodului nu a fost indicată în schemă.

problemă propusă de: dr., conf. cerc. Sergiu Vatavu
dr. hab., prof. univ. Alexandr Cliucanov
Corneliu Rotaru
Serghei Moldovanu
Universitatea de Stat din Moldova

Ministerul Educației Culturii și Cercetării al Republicii Moldova
Agenția Națională pentru Curriculum și Evaluare
OLIMPIADA REPUBLICANĂ LA FIZICĂ, EDIȚIA LIV

CHIȘINĂU, 20– 23 aprilie 2018

Proba practică ORF 2018,

clasa a 11

Problemă

(20,0 puncte)

Soluție

1. Curentul anodic se determină din relația $I_a = \frac{U_{AB}}{R_1}$ (1,5 p.)
2. Maxim puteți obține 4 p. la efectuarea corectă a măsurărilor și completarea Tabelului 1.

Pentru a obține rezultate experimentale ce ar reflectă corect procesele ce au loc în diodă este necesar de a avea un număr suficient de puncte experimentale. Dacă aveți un număr mai mic de 8 puncte punctajul acordat va scădea cu 2 p.

Dacă nu indicați unitatea de măsură în tabel – punctajul se va micșora cu 0,1 p. pentru fiecare mărime fizică.

În efectuarea măsurărilor trebuie să se țină cont că $U_{AB} + U_{AC} = U_{BC}$

Valorile tipice schemei ce conține tubul electronic dat sunt:

Tabelul 1

Nr.	U_a , V ($\equiv U_{AC}$, V)	I_a , mA (calculat)
1	8,99	54,4
2	8,68	51,8
3	7,93	46,3
4	7,65	44,1
5	7,32	41,8
6	6,90	38,5
7	6,37	34,8
8	5,60	29,3
9	5,16	26,3
10	4,55	22,5
11	3,91	19,2
12	3,34	16,3
13	3,12	14,8
14	2,83	13,3
15	2,59	12,2
16	2,45	11,4
17	2,39	11,1
18	2,21	10,3
19	2,04	9,2
20	1,79	7,7
21	1,63	7,0
22	1,48	6,6
23	1,32	5,5
24	1,12	4,8
25	0,85	3,7
26	0,63	2,5
27	0,46	1,8

Ministerul Educației Culturii și Cercetării al Republicii Moldova
 Agenția Națională pentru Curriculum și Evaluare
OLIMPIADA REPUBLICANĂ LA FIZICĂ, EDIȚIA LIV

CHIȘINĂU, 20– 23 aprilie 2018

Proba practică ORF 2018,

clasa a 11

3.

(3,0 p.)

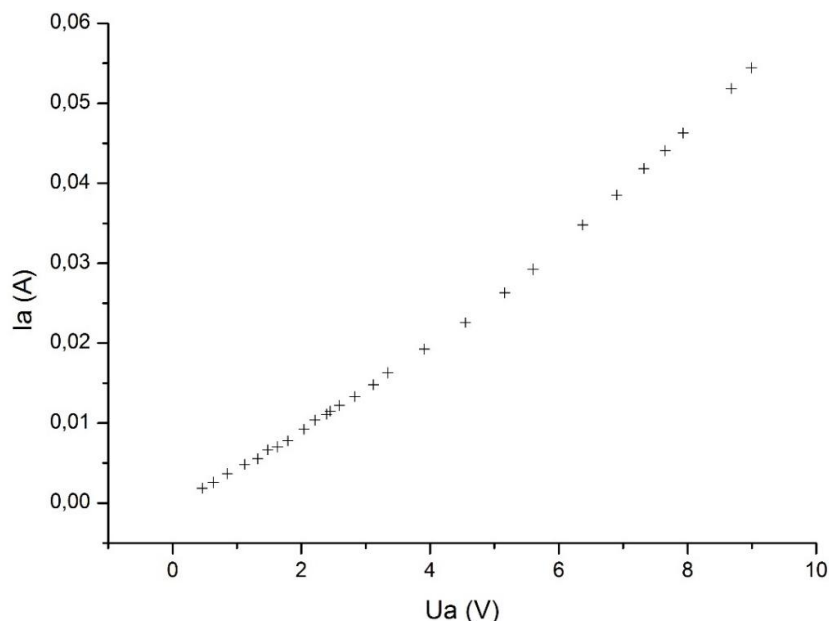


Figura 1

Dacă nu indicați unitatea de măsură în graficul obținut – punctajul se va micșora cu 0,1 p pentru fiecare mărime fizică.

Dacă nu indicați corect scara în graficul obținut – punctajul se va micșora cu 0,1 p. pentru fiecare mărime fizică.

În graficul final punctele trebuie să interconectate (în figură sunt reprezentate, cu scop demonstrativ, numai punctele experimentale)

4. Pentru a determina valorile corespunzătoare dependența obținută experimental trebuie construită în scară logaritmică. (Varianta de alternativă constă în reprezentarea grafică a logaritmului valorilor experimentale – I_a și U_a ($\lg I_a = f(\lg U_a)$) – graficul obținut reprezentând într-o dreaptă, din analiza căreia se determină parametrii necesari). (2,5 p.)

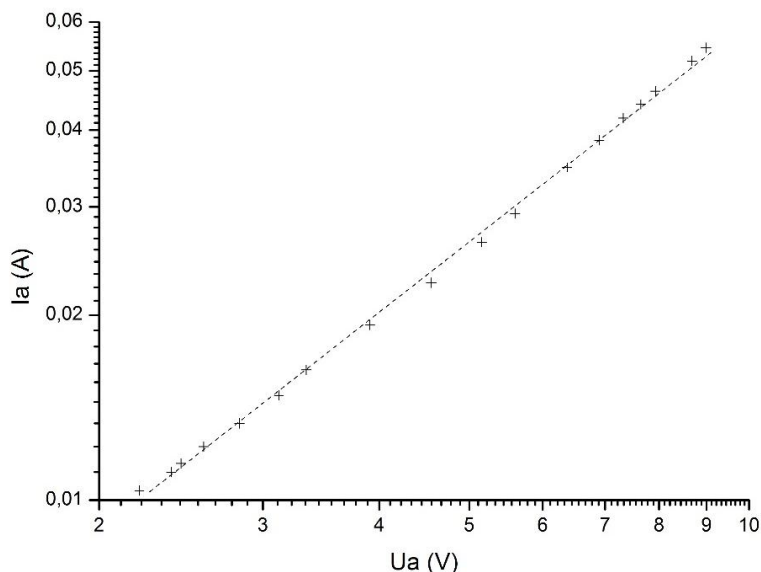


Figura 2. $U_a > 2 V$

Valorile obținute experimenta pot varia între $n=1,45$ și $1,55$ (în cazul dat $1,54$); tangenta unghiului de inclinare numeric este egală cu $0,00146$

Ministerul Educației Culturii și Cercetării al Republicii Moldova
 Agenția Națională pentru Curriculum și Evaluare
OLIMPIADA REPUBLICANĂ LA FIZICĂ, EDIȚIA LIV

CHIȘINĂU, 20– 23 aprilie 2018

Proba practică ORF 2018,

clasa a 11

(2,5 p.)

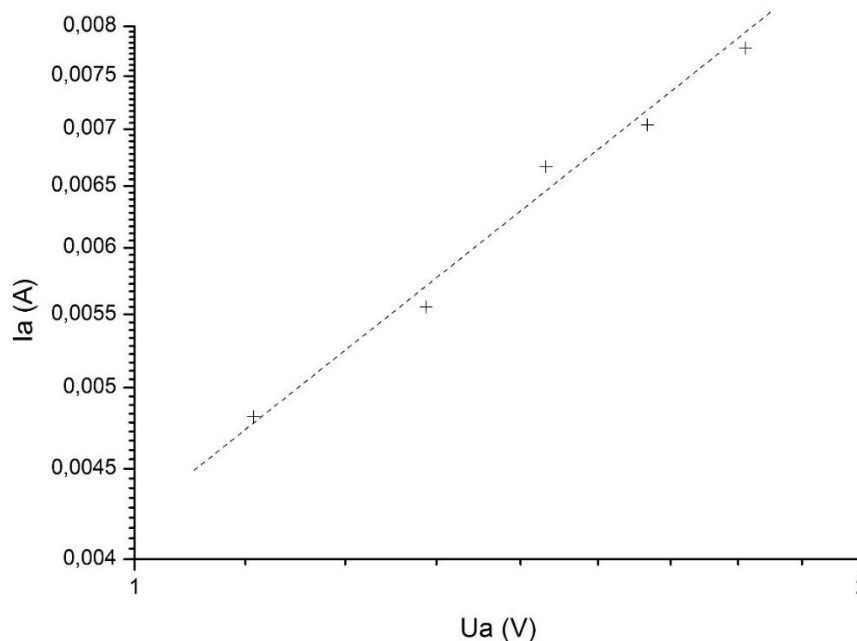


Figura 3. $U_a < 2 V$

$n=0,93$, tangenta unghiului de inclinare este 0,00456.

5. $\frac{e}{m} = -1,74 \cdot 10^{11} \frac{C}{kg}$ **(2,0 p.)**

$[b] = \frac{A}{V^{3/2}} \cdot \frac{kg^{1/2}}{C^{1/2}}$ **(1,5 p.)**

6. **A.** Abaterea de la legea $I_a = pU_a^{3/2}$ este determinată de norul electronic. Condiția $E(x=0)=0$ nu este satisfăcută, deci nu este ecranare totală a catodului. **(2,5 p.)**
B. Presiunea în tubul electronic nu este suficient de joasă. **(0,5 p.)**

Ministerul Educației Culturii și Cercetării al Republicii Moldova
Agenția Națională pentru Curriculum și Evaluare
OLIMPIADA REPUBLICANĂ LA FIZICĂ, EDIȚIA LIV

CHIȘINĂU, 20– 23 aprilie 2018

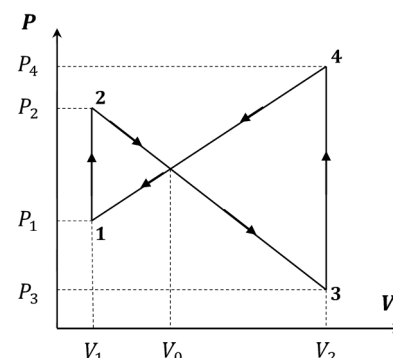
Теоретический тур ORF 2018,

11 класс

Задача 1

(10,0 б.)

А. Найдите работу, производимую за цикл, изображенный на рисунке, если $V_2 = 4 \cdot 10^{-3} \text{ m}^3$, $V_1 = 1 \cdot 10^{-3} \text{ m}^3$, $V_0 = 2 \cdot 10^{-3} \text{ m}^3$, а разность давлений $P_2 - P_1 = 2 \cdot 10^5 \text{ Pa}$. (4,0 б.)



В. Шар массы m , радиуса R и момента инерции $I = 2mR^2/5$, $L = I\omega$ получил толчок с начальной скоростью v_0 вдоль горизонтальной поверхности. Начальная угловая скорость равна нулю. Найдите время движения шара с проскальзыванием, если коэффициент трения μ . Чему равно выделившееся тепло Q ? (6,0 б.)

Задача 2

(10,0 б.)

Система n – шаров падает в поле тяжести Земли с высоты h . Радиусы шаров уменьшаются снизу вверх $R_{i+1} = R_i/k, k > 1, R_n = R_1 k^{1-n}$. R_1 – радиус нижнего шара. Все соударения являются абсолютно упругими. Время столкновения равно нулю. Шары сделаны из одного материала и находятся на микроскопическом расстоянии друг от друга. Центры шаров расположены на одной вертикали.

1. Найдите скорость верхнего шара и определите ряд чисел $v_n/v_1 = F(n), n = 1, 2, 3, \dots$, где v_n – скорость верхнего шара. Числа v_n/v_1 , являются аналогом чисел Фибоначчи. (5,8 б.)
2. Определите числа $F(n)$ при $k=3, k=1$ и в пределе $k \rightarrow \infty$ для следующих значений числа шаров $n = 1, 2, 3, 4, 5$. (2,2 б.)
3. Вычислите значения соответствующих высот $h_n, n = 1, 2, 3, 4, 5$ на которые поднимется верхний шар при $h = 7m$ и тех же значениях $k = 1, 3, \infty$. (0,5 б.)
4. Определите массу нижнего шара, при которой верхний шар массой $m_n = 1 \text{ kg}$ достигнет космической высоты $h_n = 150 \text{ km}$ при $h = 70 \text{ m}, k = 3$. (1,5 б.)

Задача 3

(10,0 б.)

Найдите вольтамперную характеристику термоэлектронного вакуумного диода, т.е. зависимость плотности тока j от приложенного напряжения U . Анод и катод диода образуют плоский конденсатор, внутри которого вакуум. Столкновения между электронами на среднюю скорость не влияют. Расстояние между анодом и катодом L . Заряд и масса электрона e и m . При нагреве катода возникает эмиссия электронов и образуется электронное облако. В области высоких напряжений ток выходит на насыщение, когда все испущенные электроны достигают анода, а электронное облако исчезает. Считайте, что плотность тока вдали от насыщения удовлетворяет неравенству $j \ll j_{\text{насыщения}}$. Сначала найдите $j(U)$, качественно, а затем уточните ваше решение используя закон Гаусса $\epsilon \epsilon_0 S (E(x) - E(0)) = q$, x – расстояние отсчитанное от катода, q – заряд в объеме Sx , S – площадь пластин анода и катода, $E(x)$ – напряжённость электрического поля.

Задачи составлены:
dr. hab., prof. univ. Alexandr Cliucanov
dr. hab., conf. cerc. Denis Nica
dr., conf. cerc. Sergiu Vatavu
lector univ. Calina Isacova
Universitatea de Stat din Moldova

Ministerul Educației Culturii și Cercetării al Republicii Moldova
Agenția Națională pentru Curriculum și Evaluare
OLIMPIADA REPUBLICANĂ LA FIZICĂ, EDIȚIA LIV
CHIȘINĂU, 20– 23 aprilie 2018

Теоретический тип ORF 2018,
Задача 1А

11 класс
(4,0 балла)

Решение

Работа за цикл равна сумме $A = A_1 + A_2$, $A = (P_2 - P_1) \cdot (V_0 - V_1) / 2 - (P_4 - P_3) \cdot (V_2 - V_0) / 2$ (2,0 б.)

Используя обозначения $a = \Delta P$, $h = \Delta V$, работу представим в виде

$$A = (h_1 a_1 - h_2 a_2) / 2. \quad (0,4 \text{ б.})$$

Из подобия треугольников следует, что $h_1 / a_1 = h_2 / a_2$ (0,6 б.)

Таким образом находим $A_1 / A_2 = -h_1 a_1 / h_2 a_2 = -(h_1 / h_2)^2 = -((V_0 - V_1) / (V_2 - V_0))^2$. (0,6 б.)

Окончательно получим $A = -A_1 \left\{ \left((V_2 - V_0) / (V_0 - V_1) \right)^2 - 1 \right\} = -3 \cdot 10^2 \text{ J}$. (0,4 б.)

Задача 1В

(6,0 баллов)

Решение

Согласно уравнению Ньютона $F = \mu N$, $N = mg$, $v = v_0 - \mu g t$. (0,6 б.)

При чистом вращении $v = v_0 - \mu g t = \omega R$, (0,6 б.)

где угловая скорость шара равна $\omega = \mu m g R t / I$, $I \dot{\omega} = \mu m g R$. (0,6 б.)

Таким образом, время движения с проскальзыванием равно $t = 2v_0 / 7 \mu g$. (1,7 б.)

Угловая скорость за это время возрастает от нуля до $\omega = 5v_0 / 7R$. (1,0 б.)

Количество выделившегося тепла находим из закона сохранения энергии
 $Q = m(v_0^2 - v^2) / 2 - I \omega^2 / 2 = m v_0^2 / 7$. (1,5 б.)

Ministerul Educației Culturii și Cercetării al Republicii Moldova
Agenția Națională pentru Curriculum și Evaluare
OLIMPIADA REPUBLICANĂ LA FIZICĂ, EDIȚIA LIV

CHIȘINĂU, 20– 23 aprilie 2018

Теоретический тур ORF 2018,

Задача 2

11 класс

(10,0 баллов)

Решение

1. По условию время соударения равно нулю. Так как между шарами есть зазор, столкновения являются парными. Первый, нижний шар отражается от Земли и приобретает скорость $v_1 = \sqrt{2gh}$, направленную вверх. (1,3 б.)

Второй шар налетает на нижний с той же скоростью. (1,0 б.)

Шар под номером $i + 1$ налетает на i -ый также со скоростью $v_i = \sqrt{2gh}$. (1,0 б.)

Пусть скорость i -го шара перед ударом с $i + 1$ -ым равна v_i . Используем законы сохранения импульса и энергии. Обозначим через P полный импульс шаров i и $i + 1$

$$P = m_i v_i - m_{i+1} v_1 = m_{i+1} v_{i+1} + m_i v_i' \quad m_i v_i^2 + m_{i+1} v_1^2 = m_i v_i'^2 + m_{i+1} v_{i+1}^2 \quad (0,5 \text{ б.})$$

Решением этих уравнений являются функции

$$v_{i+1} = v_1 + 2P / (m_{i+1} + m_i) \quad v_i' = -v_i + 2P / (m_{i+1} + m_i) \quad (1,5 \text{ б.})$$

Таким образом

$$v_{i+1} = v_1 (m_i - m_{i+1}) / (m_{i+1} + m_i) + 2v_1 m_i / (m_{i+1} + m_i) = v_1 (k^3 - 1) / (k^3 + 1) + 2v_1 k^3 / (k^3 + 1) = v_1 (q - 1) + v_1 q \quad (0,5 \text{ б.})$$

Используя полученное рекуррентное соотношение

$$v_{i+1} = v_1 (q - 1) + v_1 q, \quad q = 2k^3 / (k^3 + 1) \quad (0,5 \text{ б.})$$

находим

$$v_n / v_1 = 2q^{n-1} - 1, \quad v_{n+1} / v_1 = 2q^n - 1 = q2q^{n-1} - 1 = q(2q^{n-1} - 1) + q - 1 = qv_n / v_1 + (q - 1) \quad (2,0 \text{ б.})$$

в соответствии с рекуррентным соотношением.

2. Если все шары имеют одинаковые размеры $k = 1$, получим $v_n = v_1 = \sqrt{2gh}$, что наглядно демонстрируется с помощью маятника из n одинаковых шаров. (0,1 б.)

В пределе $k \rightarrow \infty$ постоянная $q = 2$ и $F(n) = 2^n - 1$. $k \rightarrow \infty, \quad F = 1, 3, 7, 15, 31$ (0,1 б.)

При $k = 3, q = 27/14$ набор рациональных чисел

$$F(n) = 1, \frac{20}{7}, \frac{631}{98}, \frac{18311}{1372}, \frac{512233}{19208} \quad (1,5 \text{ б.})$$

3. Используя полученные числа, находим высоты, на которые поднимается верхний шар. В пределе

$$k \rightarrow \infty, \alpha = 2, \quad h_n = 7, 63, 343, 1575, 6727 \text{ m} \quad (0,2 \text{ б.})$$

и при $k = 3, q = \frac{27}{14}$ аналогично вычисляем значения высот

$$h(n) = 7, 57, 290, 1246, 4978 \text{ m.} \quad (0,3 \text{ б.})$$

4. Как видно из предыдущего расчета при $n = 5, k = 3, h = 70 \text{ m}$ высота, на которую поднимется верхний шар оказывается недостаточной. (0,1 б.)

При $n = 6$ получим аналогично $F(6) = \frac{v_6}{v_1} = \frac{14079995}{268912}, \quad h_6 = 70 \left(\frac{14079995}{268912} \right)^2 = 192 \text{ km} \quad (1,0)$

Шести шаров достаточно для поднятия одного килограмма груза на космическую высоту. (0,4 б.)

Для этого масса первого шара должна быть равна $m_1 = 14348907 \text{ kg}$, т.е. свыше четырнадцати тысяч тонн.

Для сравнения масса современной ракеты составляет порядка нескольких сотен тонн.

Ministerul Educației Culturii și Cercetării al Republicii Moldova
Agenția Națională pentru Curriculum și Evaluare
OLIMPIADA REPUBLICANĂ LA FIZICĂ, EDIȚIA LIV

CHIȘINĂU, 20– 23 aprilie 2018

Теоретический тур ORF 2018,

Задача 3

11 класс

(10,0 баллов)

Решение

Плотность тока зависит от концентрации n и от средней скорости v электронов в электрическом поле в соответствии с известным уравнением

$$j = env, \text{ где } mv^2/2 = eU, v = (2eU/m)^{1/2}. \quad (1,0 \text{ б.})$$

Концентрация электронов в вакуумном диоде неоднородна. Вдали от насыщения основная масса электронов сосредоточена вблизи катода. Электронное облако, экранируя катод, как - бы уменьшает расстояние между обкладками конденсатора, заряд которого равен $Q = CU = \epsilon_0 S U / L \cong eSLn$. (2,0 б.)

$$\text{Следовательно } n = \epsilon_0 U / eL^2. \quad (0,5 \text{ б.})$$

Используя полученный результат, для плотности тока находим выражение $j = \left(\frac{2e}{m}\right)^{1/2} \frac{\epsilon_0}{L^2} U^{3/2}$ (0,5 б.)

Константу пропорциональности в законе 3/2 можно уточнить, используя закон Гаусса. Согласно найденной формуле для плотности тока, зависимость потенциала φ электрического поля от расстояния

$$x \text{ от катода представим в виде } \varphi = x^{4/3} \left(\frac{j\alpha}{\epsilon_0} \left(\frac{m}{2e} \right)^{1/2} \right)^{2/3} = kx^{4/3}. \quad (2,5 \text{ б.})$$

При $\alpha = 1, \varphi = U, x = L$ получим прежний результат. В соответствии с законом Гаусса

$$\epsilon_0 S \varphi'(x) = eS \int_0^x n(x) dx, en(x) = j/v(x) = j\varphi^{-1/2}(x)(m/2e)^{1/2}, \varphi'(0) = 0. \quad (1,5 \text{ б.})$$

Электронное облако экранирует катод. Поэтому $\varphi'(0) = 0$

$$\text{Следовательно } \varphi'(x) = j(m/2e)^{1/2} \int_0^x \varphi^{-1/2}(x) dx / \epsilon_0 = \frac{4}{3} kx^{1/3} = j(m/2e)^{1/2} 3x^{1/3} k^{-1/2} / \epsilon_0. \quad (1,0 \text{ б.})$$

$$\text{Таким образом } \frac{4}{9} k^{3/2} = j(m/2e)^{1/2} / \epsilon_0 \quad (0,5 \text{ б.})$$

$$\text{и мы окончательно получим } j = \frac{4}{9} \left(\frac{2e}{m} \right)^{1/2} \frac{\epsilon_0}{L^2} U^{3/2}. \quad (0,5 \text{ б.})$$

$$\text{Ответ } j = \frac{4}{9} \left(\frac{2e}{m} \right)^{1/2} \frac{\epsilon_0}{L^2} U^{3/2}.$$

Ministerul Educației Culturii și Cercetării al Republicii Moldova
 Agenția Națională pentru Curriculum și Evaluare
OLIMPIADA REPUBLICANĂ LA FIZICĂ, EDIȚIA LIV

CHIȘINĂU, 20– 23 aprilie 2018

Практический тур ORF 2018,

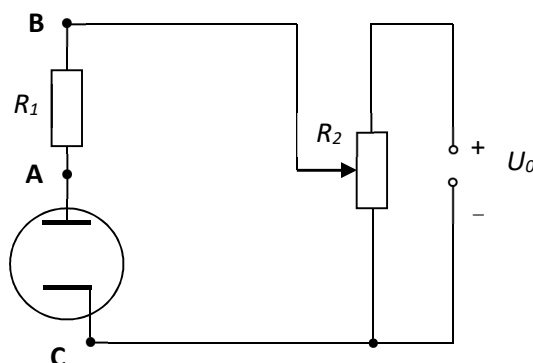
Задача

11 класс

(20,0 баллов)

В данном эксперименте поставлена задача определить значение удельного заряда $\frac{e}{m}$ исходя из данных анализа движения электронов в вакууме. Движение электронов в вакууме электронной лампы (вакуумный диод) является частным случаем, имеющим и практическое применение. В электронной лампе, электроны испущенные нагретым катодом (*т.е. термоэлектронная эмиссия – “выход” электронов из материала катода (электроны могут покинуть данный материал если обладают достаточным количеством энергии, после чего в окрестности катода формируется так называемое электронное облако)*) прямого накала (при прохождении через него электрического тока) или косвенного накала (косвенный накал катода посредством нагрева от дополнительного подогревателя) будучи ускорены разностью потенциалов достигают анод, формируя таким образом, анодный ток.

Схема соединений элементов электрической цепи составленной для измерения зависимости анодного тока от напряжения, приложенного между катодом (С) и анодом (А) представлена на рисунке.



Используя предоставленный цифровой мультиметр (**Внимание! Мультиметр использовать только в режиме вольтметра**), проделайте ниже описанный эксперимент и рассчитайте указанные величины.

1. Проанализировав схему электрической цепи, предложите метод для определения анодного тока I_a , зная что схема подключена к постоянному источнику питания, выдающего постоянное напряжения U_0 . Резистор R_1 имеет сопротивление 22Ω . **(1,5 б.)**
2. Исходя из предложенного метода для определения анодного тока, см. 1., заполните таблицу измерений (Таблица 1), для разных значений напряжения между катодом и анодом. Разность потенциалов между катодом и анодом может быть изменена посредством плавного вращения ручки резистора R_2 . Укажите единицы измерения физических величин. **(4,0 б.)**
3. Представьте на Рисунке 1 зависимость $I_a = f(U_a)$ **(3,0 б.)**
4. Известно что зависимость анодного тока от напряжения может быть аналитически выражена в виде $I_a = pU_a^n$ (p – константа). Определите значение константы n из графиков в соответствующих переменных для двух случаев (при необходимости добавьте соответствующие таблицы).
 $U_a > 2V$ (Рисунок 2) **(2,5 б.)**
 и
 $U_a < 2V$ (Рисунок 3) **(2,5 б.)**
5. Известно, что константа p может быть выражена в виде произведения $p = b \cdot \sqrt{\frac{e}{m}}$, где b – это константа содержащую в неявном виде значение эффективного расстояния между катодом и

Ministerul Educației Culturii și Cercetării al Republicii Moldova
Agenția Națională pentru Curriculum și Evaluare
OLIMPIADA REPUBLICANĂ LA FIZICĂ, EDIȚIA LIV

CHIȘINĂU, 20– 23 aprilie 2018

Практический тур ORF 2018,

11 класс

анодом; (численно $b = 0,35 \cdot 10^{-8}$), e – заряд электрона и m – масса электрона, вычислите значение

отношения $\frac{e}{m}$ (удельный заряд) **(2,0 б.),**

Укажите единицы измерения для константы b **(1,5 б.)**

6. Объясните причины расхождения зависимости $I_a = f(U_a)$ от зависимости $I_a = pU_a^{3/2}$. **(3,0 б.)**

Приборы и принадлежности: белый контейнер содержащий элементы схемы как внутри, так и снаружи, мультиметр.

Внимание!

1. Не открывайте и не двигайте белый контейнер, содержащий элементы схемы.
2. Не прикасайтесь к защитному алюминиевому цилиндру.
3. Схема из белого контейнера может быть использована для проведения измерений после ознакомления с содержанием задачи.
4. Провода, используемые в измерениях - красный (+) и черны (-). Измерительные провода не отключать от контактные клемм.
5. Точки А, В и С из электронной схемы, представленной выше, соответствуют точкам (контактам) для замеров, находящихся на поверхности контейнера содержащего измерительную схему.
6. Для начала измерения напряжения данным мультиметром (режим измерения напряжения) необходимо перевести ручку выбора типа и пределов измерения в положение измерения постоянного напряжения обозначенную символом $V \text{---}$ (предел измерений 20 V).
7. Укажите в листе ответов номер белого контейнера, содержащего элементы схемы.
8. На электрической схеме не указан источник нагрева катода.

Задача составлена: dr., conf. cerc. Sergiu Vatavu
dr. hab., prof. univ. Alexandr Cliucanov
Corneliu Rotaru
Sergei Moldovanu
Universitatea de Stat din Moldova

Ministerul Educației Culturii și Cercetării al Republicii Moldova
Agenția Națională pentru Curriculum și Evaluare
OLIMPIADA REPUBLICANĂ LA FIZICĂ, EDIȚIA LIV

CHIȘINĂU, 20– 23 aprilie 2018

Практический тур ORF 2018,

Задача

1.

11 класс

(20,0 puncte)

Анодный ток определяется из соотношения $I_a = \frac{U_{AB}}{R_1}$ (1,5 p.)

2. Максимум 4 пункта за правильно проведенные измерения и заполнение Таблицы 1.

Для получения экспериментальных результатов, которые бы правильно отражали происходящие в диоде процессы необходимо достаточное число экспериментальных точек. Если число точек меньше 8 число баллов будет снижен на 2 балла.

Если не указаны единицы измерения в таблицы число баллов будет снижено на 0,1 балл за каждую физическую величину.

При проведение измерений необходимо помнить, что $U_{AB} + U_{AC} = U_{BC}$

Значения типичные для этой электрической схемы, представлены в Таблице 1:

Таблица 1.

Nr.	U_a , V ($\equiv U_{AC}$, V)	I_a , mA (calculat)
1	8,99	54,4
2	8,68	51,8
3	7,93	46,3
4	7,65	44,1
5	7,32	41,8
6	6,90	38,5
7	6,37	34,8
8	5,60	29,3
9	5,16	26,3
10	4,55	22,5
11	3,91	19,2
12	3,34	16,3
13	3,12	14,8
14	2,83	13,3
15	2,59	12,2
16	2,45	11,4
17	2,39	11,1
18	2,21	10,3
19	2,04	9,2
20	1,79	7,7
21	1,63	7,0
22	1,48	6,6
23	1,32	5,5
24	1,12	4,8
25	0,85	3,7
26	0,63	2,5
27	0,46	1,8

Ministerul Educației Culturii și Cercetării al Republicii Moldova
Agenția Națională pentru Curriculum și Evaluare
OLIMPIADA REPUBLICANĂ LA FIZICĂ, EDIȚIA LIV

CHIȘINĂU, 20– 23 aprilie 2018

Практический тур ORF 2018,

3.

11 класс

(3,0 p.)

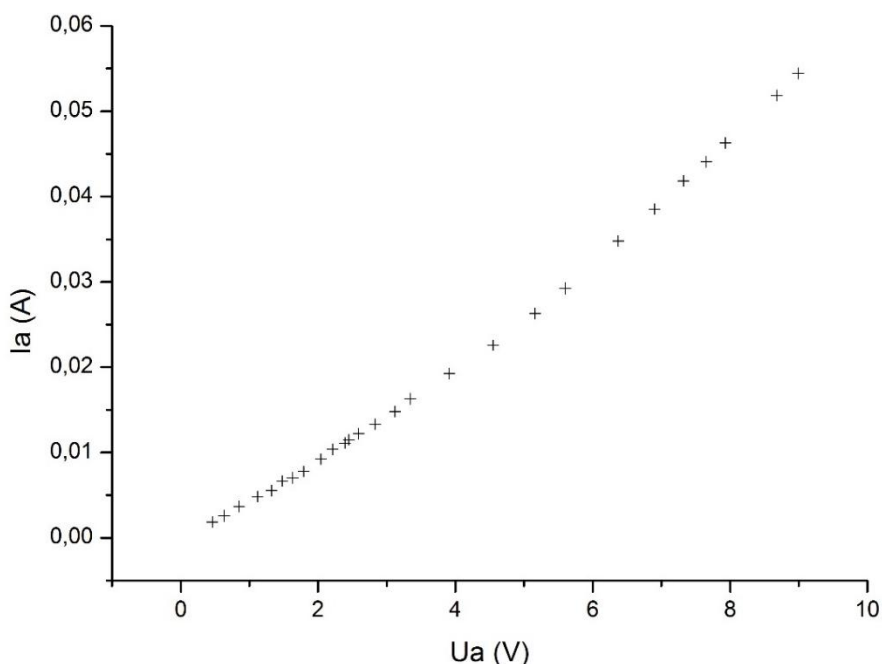


Рисунок 1

Если не указаны единицы измерения в таблицы число баллов будет снижено на 0,1 балл за каждую физическую величину.

Если график выполнен в неправильном масштабе, число баллов будет снижено на 0,1 балл за каждую физическую величину.

В конечном варианте графика точки должны быть соединены линией. (В представленных графиках они не соединены для наглядности)

4. Чтобы определить необходимые значения, зависимость должна быть представлена в логарифмическом масштабе. (Альтернативный вариант график зависимости логарифмов величин I_a și U_a : $(\lg I_a = f(\lg U_a))$ – Полученный график должен представлять прямую, из анализа которой можно найти необходимые величины.). (2,5 p.)

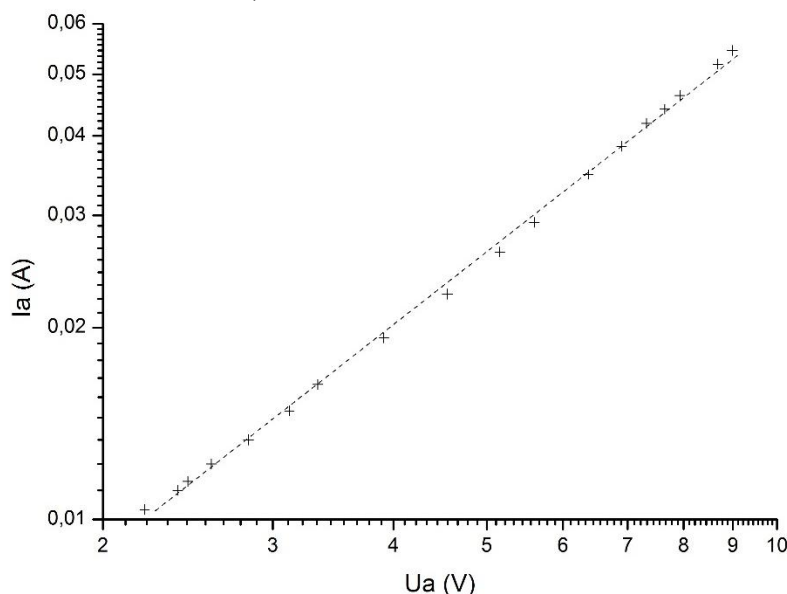


Рисунок 2. $U_a > 2 V$

Ministerul Educației Culturii și Cercetării al Republicii Moldova
 Agenția Națională pentru Curriculum și Evaluare
OLIMPIADA REPUBLICANĂ LA FIZICĂ, EDIȚIA LIV

CHIȘINĂU, 20– 23 aprilie 2018

Практический тип ORF 2018,

11 класс

Valorile obținute experimenta pot varia între $n=1,45$ și $1,55$ (în cazul dat $1,54$);
 tangenta unghiului de inclinare numeric este egală cu $0,00146$

(2,5 p.)

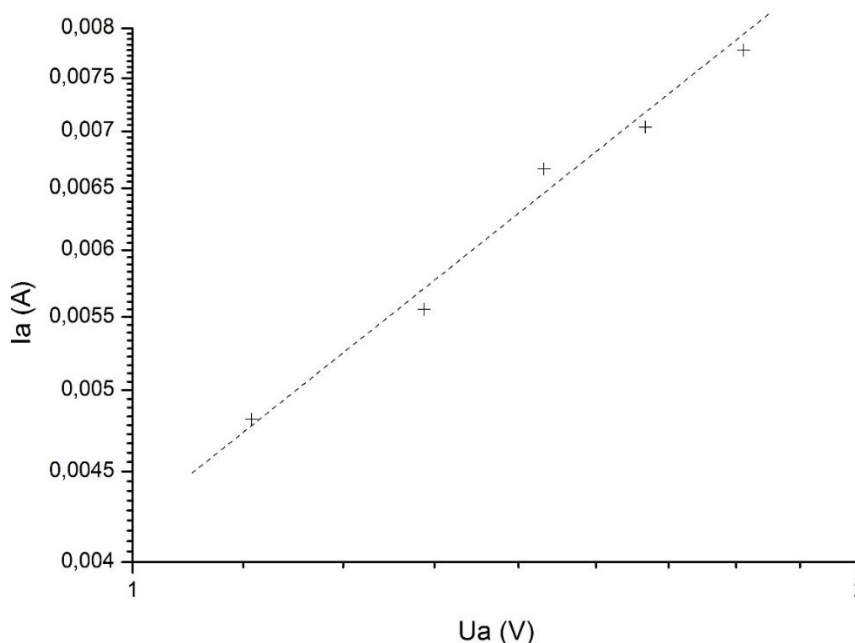


Рисунок 3. $U_a < 2 V$

$n=0,93$, тангенс угла наклона $0,00456$.

5. $\frac{e}{m} = -1,74 \cdot 10^{11} \frac{C}{kg}$

(2,0 p.)

$$[b] = \frac{A}{V^{3/2}} \cdot \frac{kg^{1/2}}{C^{1/2}}$$

(1,5 p.)

6. А. Отклонение от закона $I_a = pU_a^{3/2}$ определяется электронным облаком. Условие $E(x=0)=0$ не выполняется, так как экранирование катода не полное.

(2,5 p.)

В. Давление в электронной трубке недостаточно низкое.

(0,5 p.)